

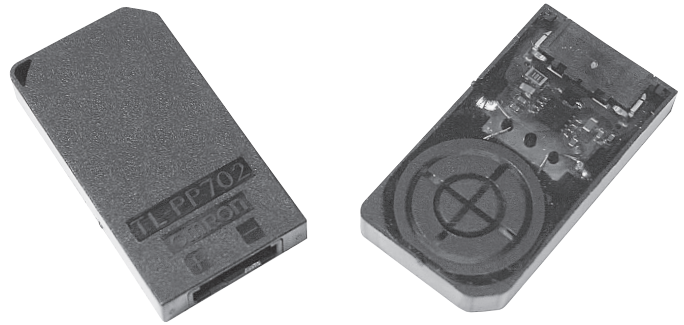
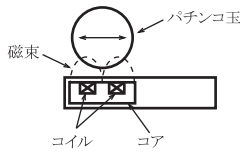
形 TL-PP702(B) フラット形近接スイッチ OMRON

■特長

- コネクタを内蔵した直流2線式近接スイッチ。
- 厚さ4 mm(従来比2/3)。 **業界最薄**
- 適合コネクタをポジティブロックタイプとし、
抜け対策と挿入力軽減を実現。

■動作原理

高周波発振回路の検出コイルのインピーダンスの変化によって金属体を検出します。



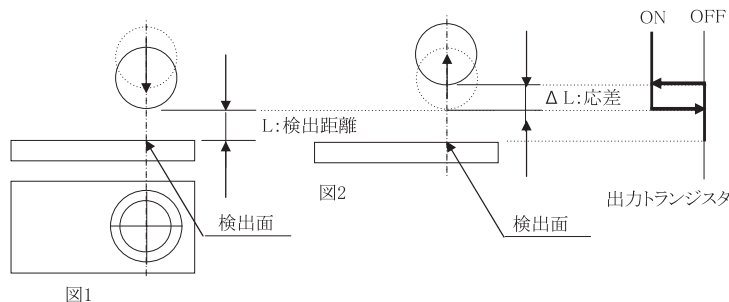
■種類

- TL-PP702……標準周波タイプ
- TL-PP702B……異周波タイプ

■仕様

項目	形式	TL-PP702/TL-PP702B
検出距離(*1)		5.0~6.2 mm
応差の距離(*2)		0.2~2 mm
設定距離		4.0 mm以下 (*3)
検出物体		パチンコ玉(φ11±0.05 mm)
電源電圧		DC12 V±10%, DC15 V±10%, DC18 V±10%, DC24 V±10%
漏れ電流(*4)		0.2~1.0 mA
残留電圧(*5)		電源電圧DC12 V時:5.4~7.0 V, 電源電圧DC15 V時:5.4~7.0 V 電源電圧DC18 V時:5.4~7.0 V, 電源電圧DC24 V時:5.4~7.0 V
負荷抵抗		電源電圧DC12 V±10%時:680 Ω(-5%)~1.1 kΩ(+5%) 電源電圧DC15 V±10%時:1.1 kΩ(-5%)~1.6 kΩ(+5%) 電源電圧DC18 V±10%時:1.5 kΩ(-5%)~2.2 kΩ(+5%) 電源電圧DC24 V±10%時:2.2 kΩ(-5%)~3.6 kΩ(+5%)
動作形態		パチンコ玉有り:出力トランジスタOFF パチンコ玉無し:出力トランジスタON
応答周波数		100 Hz以上
周囲温度		動作時:-10~60℃(ただし氷結、結露なきこと) 保存時:-20~70℃(ただし氷結、結露なきこと)
周囲湿度		25~85%RH
電圧の影響		定格電圧の±10%の変動にて検出範囲の変化が±5%以下
温度の影響		-10~60℃の温度範囲にて23℃時検出範囲に対する変化が±20%以下

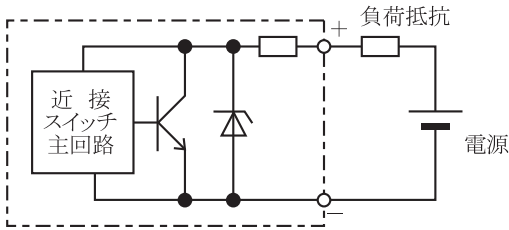
* 1, 2. 検出距離および応差は下図の通りです。



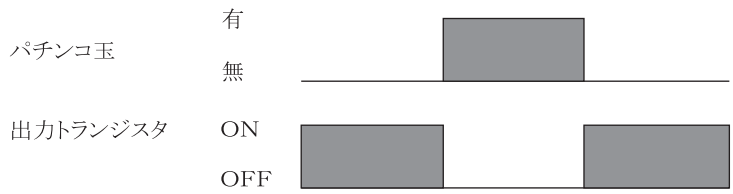
- * 3. 近接スイッチ検出面からパチンコ玉は4 mm以下を通過する様に設定してください。
- * 4. 漏れ電流とは、出力トランジスタOFF時の近接スイッチに流れる電流を意味する。
- * 5. 残留電圧とは、出力トランジスタON時の近接スイッチ両端の電圧を意味する。

TL-PP702 (B)

■出力段回路図

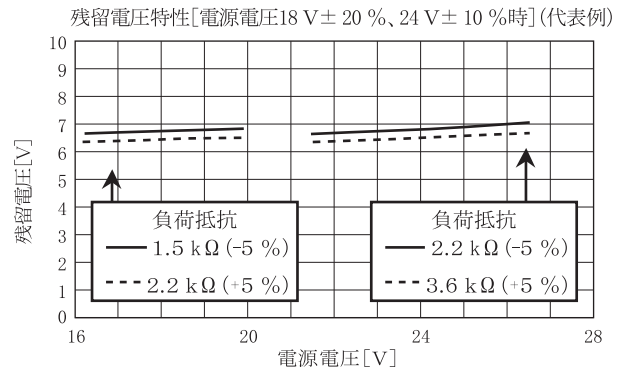
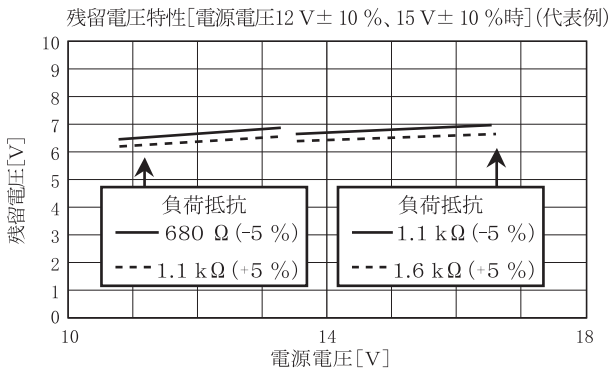
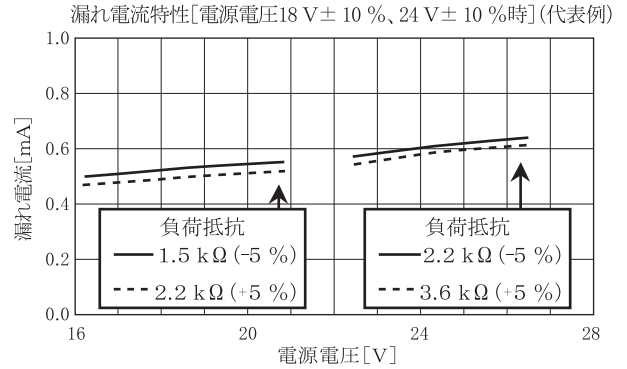
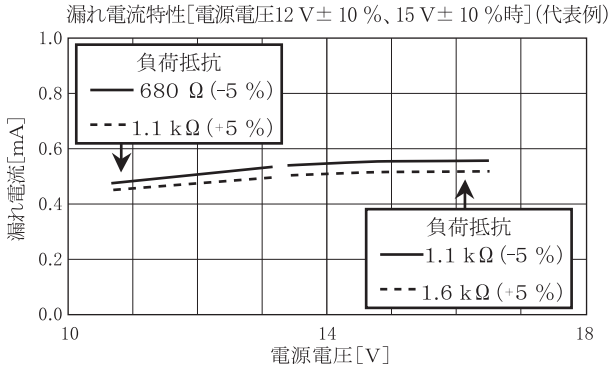


■動作チャート



* 負荷抵抗は+側、-側どちらにも接続可能です。

■特性データ



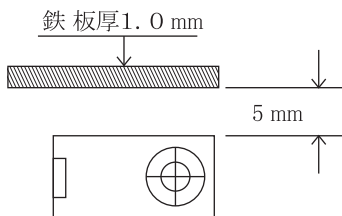
* 負荷抵抗とは上記出力段回路図の負荷抵抗を示す。

■使用方法について

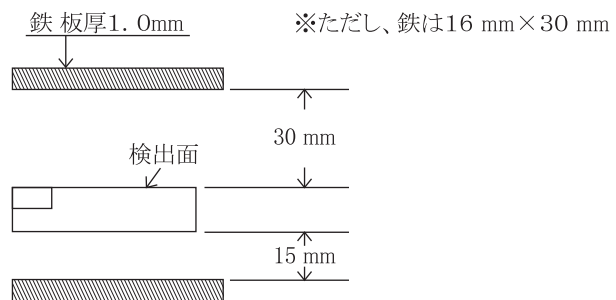
〈周辺金属の影響〉

近接スイッチの周囲に金属を配置される場合は、下図の値以上に距離を離してご使用ください。

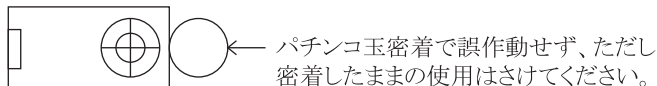
(1) ケース側面のとき



(2) ケース上(下)面のとき



(3)

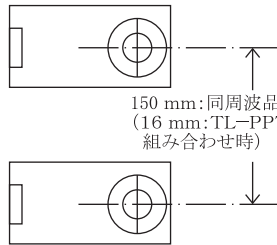


〈相互干渉〉

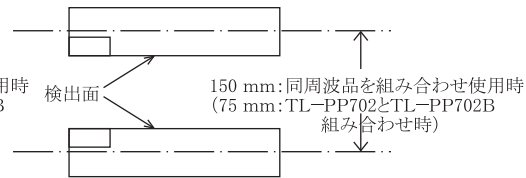
同一周波数タイプを2個以上使用されるときは、相互干渉防止のため下図の値以上距離を離してご使用ください。

(TL-PP702と異周波タイプのTL-PP702Bの組み合わせで使用しますと、並設時、2台まで密着可能です。対向時は2台まで75 mmにて使用可能です。)

(1) 並設時



(2) 対向時



〈外部接続〉

外部回路との接続において誤って電源逆接続や負荷短絡をし、近接スイッチに過電流を流し込まないようご注意ください。

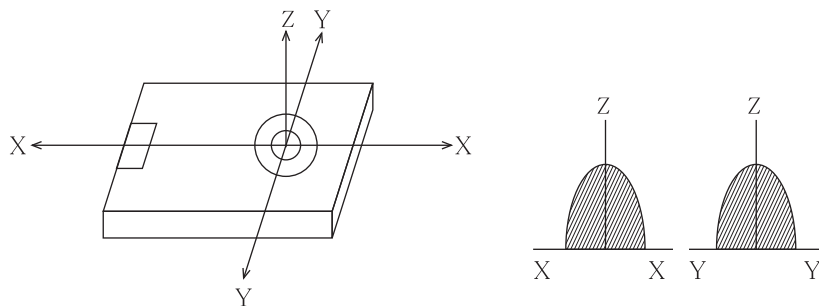
〈その他〉

(1) 連続玉の検出は、できません。

パチンコ玉を1個ずつ検出させる場合は、パチンコ玉ピッチを30 mm以上離してください。

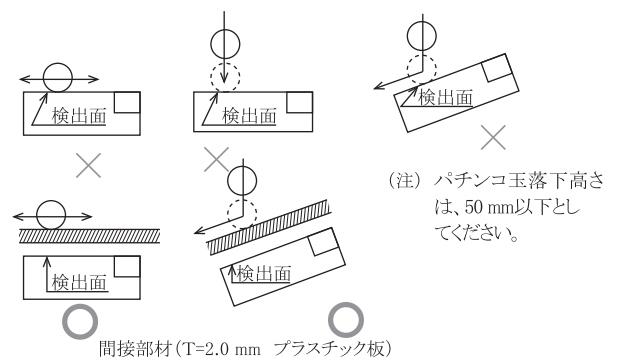
ただし、動作時間幅は、パチンコ玉の通過位置・通過速度によって変わります。

当該のスイッチのパチンコ玉における動作領域概念は、下図の通りです。

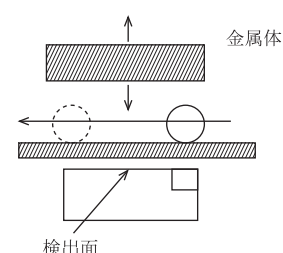


(2) パチンコ玉の検出においては、当該スイッチ検出面に直接パチンコ玉を通過させたり、落としたりする方法は避けてください。必ず、間接部材等を介して検出する方法をとってください。

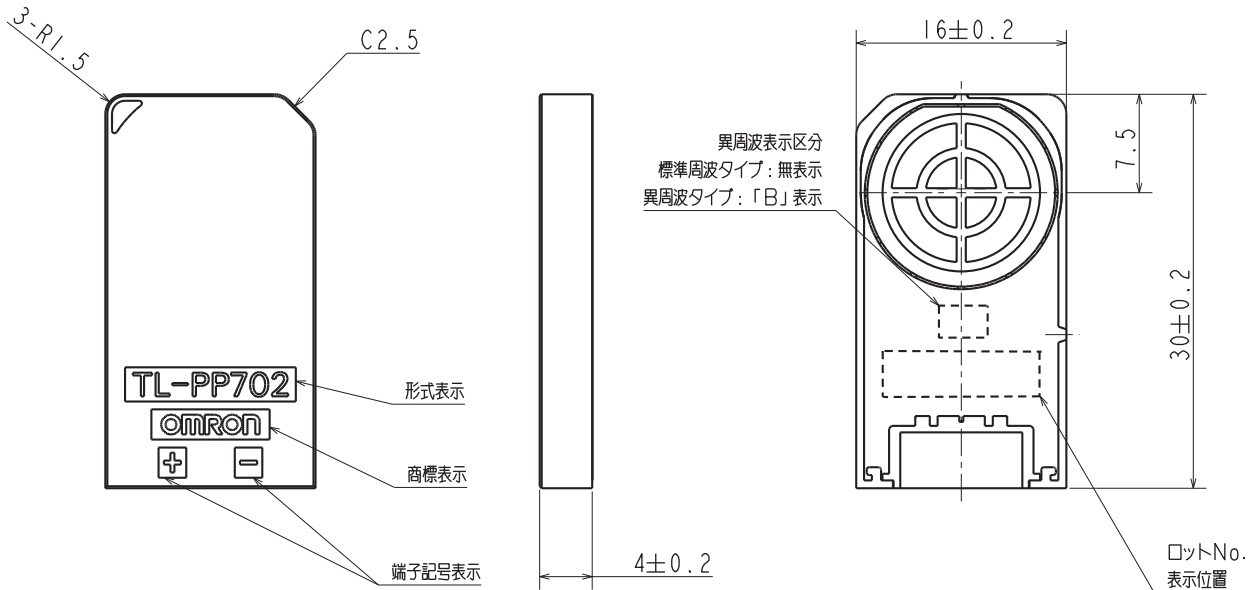
スイッチ内部のフェライトコアが過度の衝撃等で破損して、特性劣化やスイッチ不良を呈することがあります。



(3) 検出面方向に金属体が近づくような取付け方は、その金属体そのものでスイッチがONしたり、また検出距離が不安定となる不具合が生じますので十分確認をしてください。



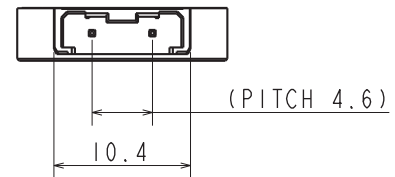
■外形寸法



注記 1. コネクタ端子No. と端子記号の関係を以下に示す。

コネクタ端子No.	端子記号
1	-
2	+

- コネクタ部に適合するハウジングは日本モレックス合同会社製、形502079-020*とする。
- 外形寸法は、充填樹脂ゲート跡を含まないこととする。上記ゲート跡は最大0.3とする。
- ロットNo. は図中指定位置に4桁で表示する。



*指示無き寸法公差は|T|6とする。[単位: mm]

- 本製品について通常予想される故障発生を考慮した貴社製品の安全設計を行ってください。
- 当社の定めた仕様、保管、廃棄等に関する諸条件（本製品の取扱説明書、カタログ・仕様書等に記載された注意書き、警告を含む）を厳守ください。
- 本製品の欠陥が生命、身体への危害や物的損害を発生させる恐れの高い製品（原子力制御・鉄道・航空・車両・燃烧装置・医療機器・娯楽機械・安全機器等）等、特に安全性が要求される用途への使用をご検討の場合は、定格・性能等に対して余裕を持った使い方やフェールセーフ等の安全対策へのご配慮をお願いします。
- 万一、本製品の不具合に起因して貴社製品が事故を起こした時は、当社営業担当者まで直ちにご連絡ください。

オムロン アミューズメント株式会社

本社 〒491-0201
愛知県一宮市奥町字野越46番地
TEL 0586-62-7292

東京オフィス 〒108-0075
東京都港区港南2-3-13 品川フロントビル7F
TEL 03-6718-3674